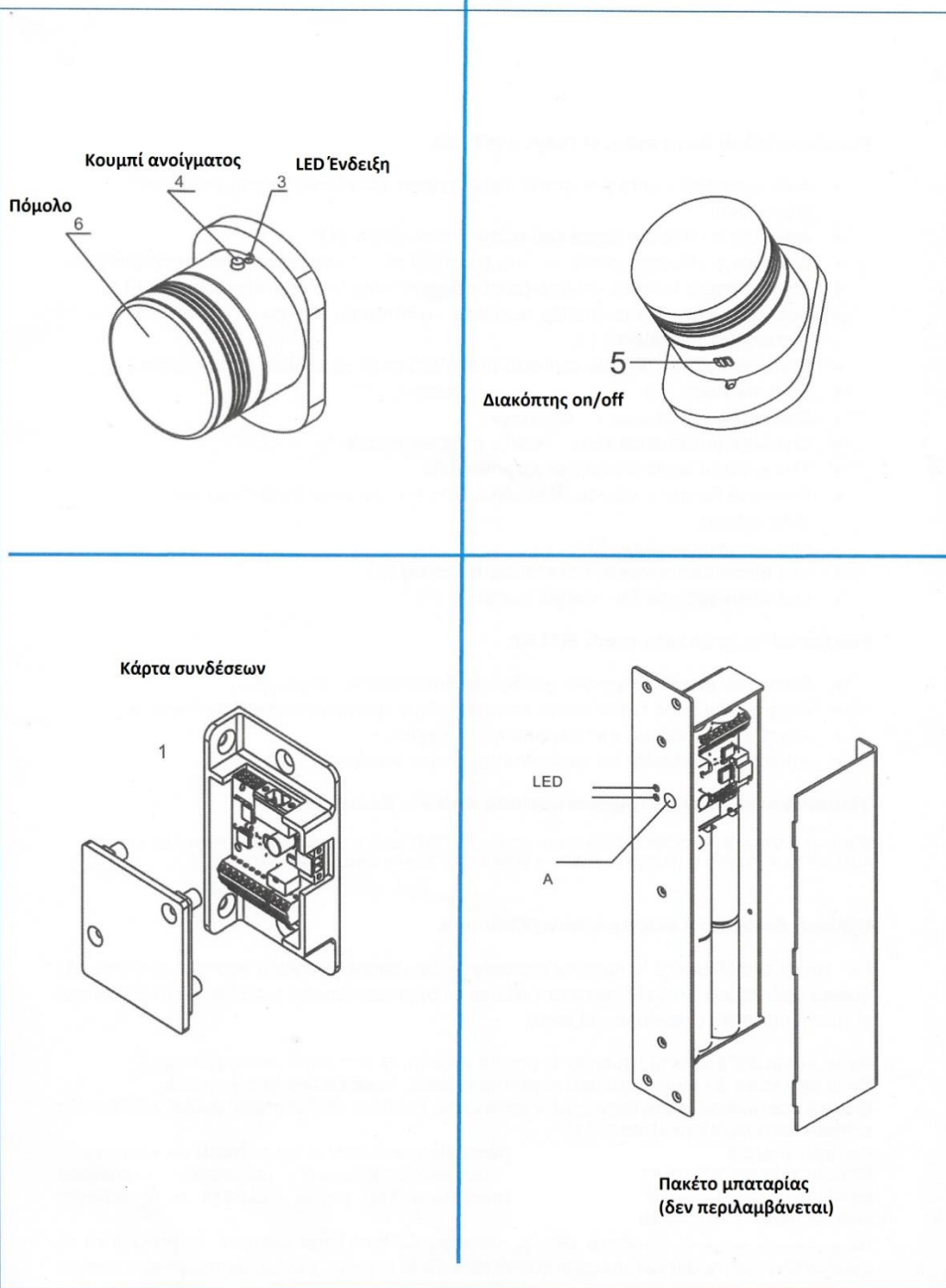
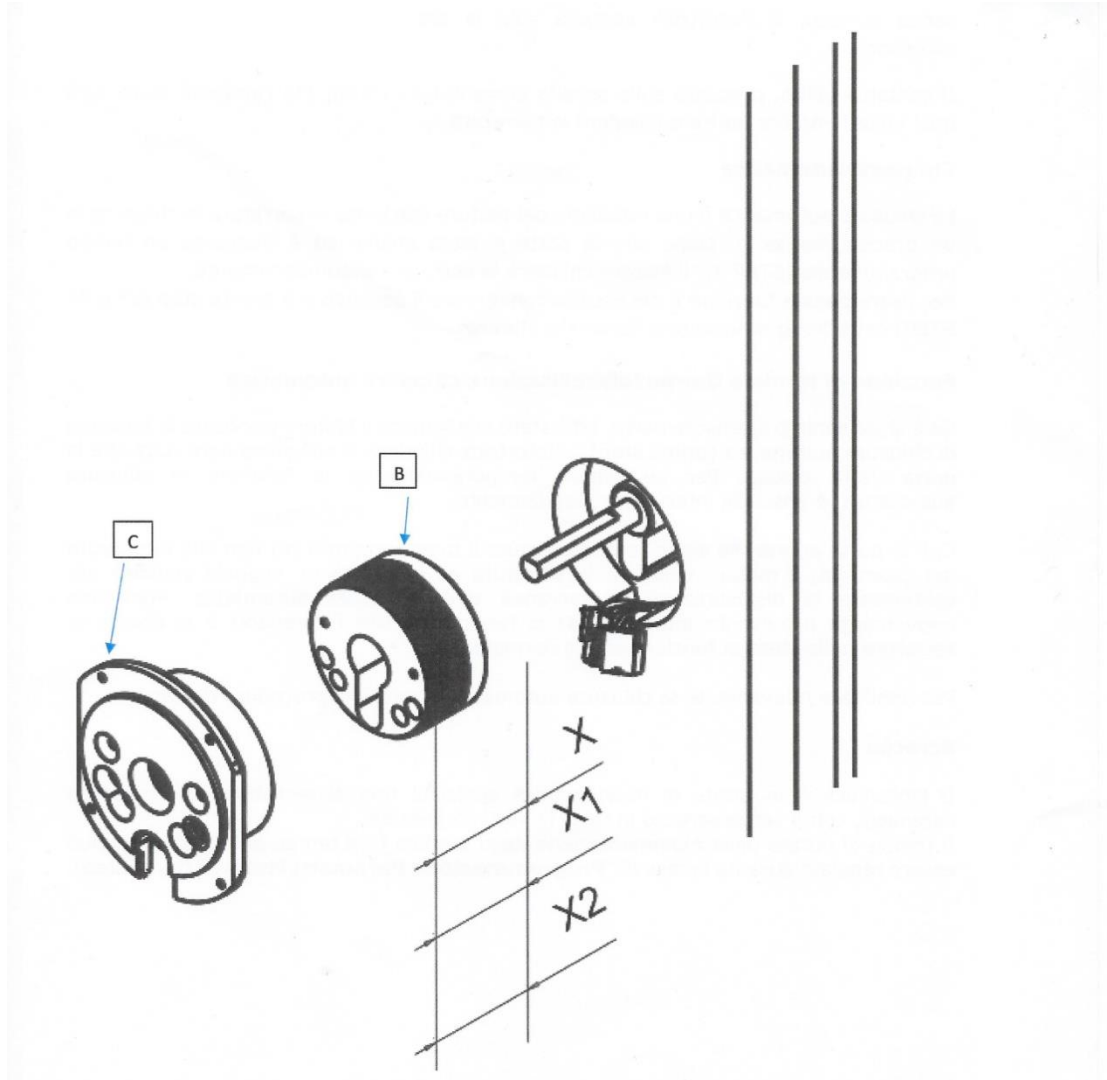




Εγχειρίδιο MotorLock MVA



Οδηγίες συναρμολόγησης



Τοποθετήστε το **εξάρτημα "B"** του Motorlock:

- Για «X» από 18 έως 28mm (S) art. A4106 (περιλαμβάνεται)
- Για «X1» από 28 έως 38mm (S) art. A4092 (προαιρετικό)
- Για «X2» από 38 έως 48mm (S) art. A4091 (προαιρετικό)

Στην συνέχεια, τοποθετήστε το **εξάρτημα "C"**, όπως φαίνεται στις εικόνες 1-2-3:

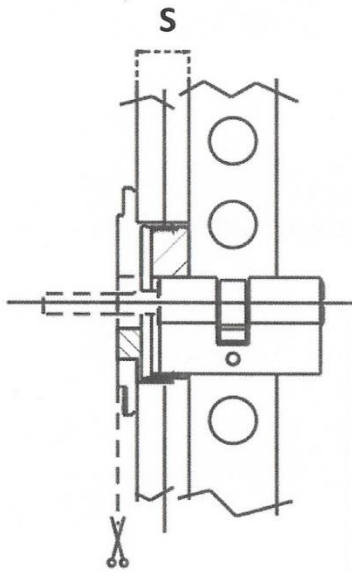


Fig.1

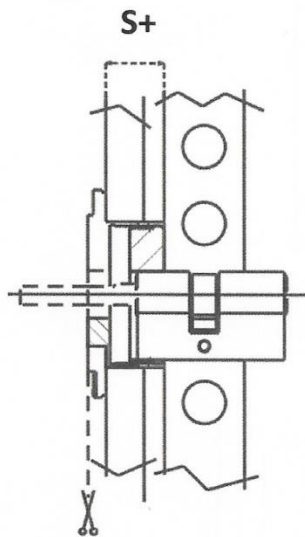


Fig.2

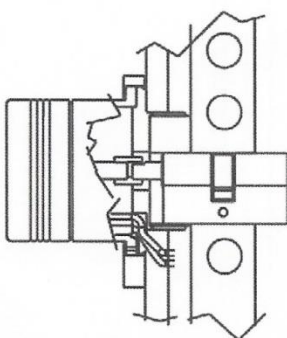
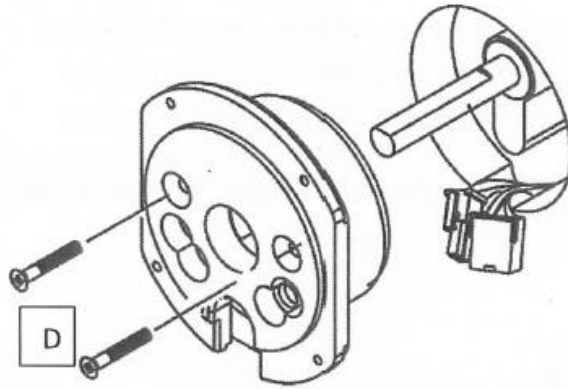
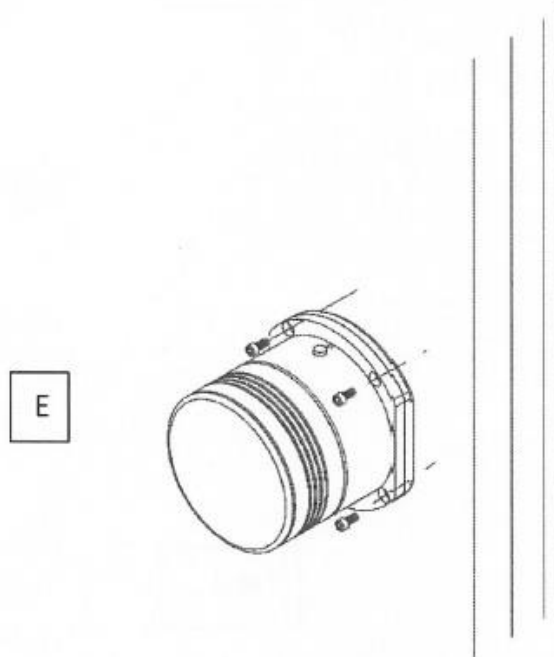


Fig.3

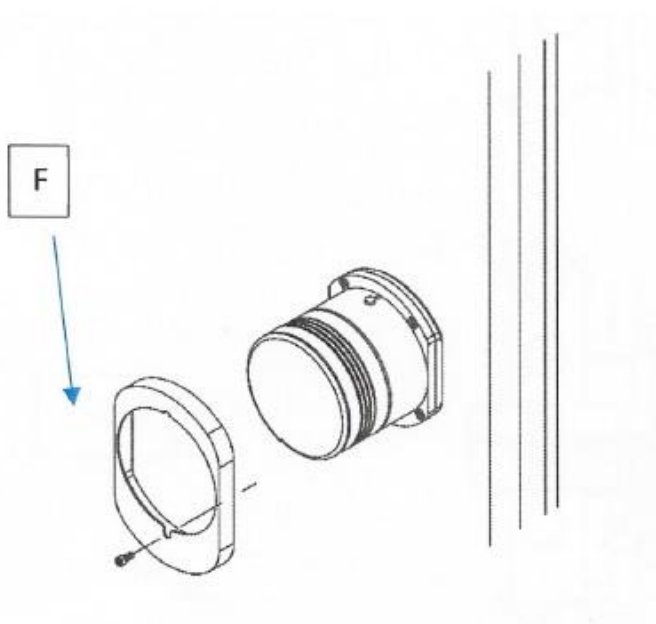
Στηρίξτε το εξάρτημα “C” με τις κατάλληλες βίδες “D”.



Έπειτα, βιδώστε το πόμολο στην βάση, με τις κατάλληλες βίδες “E”.



Τέλος, προσαρμόστε την διακοσμητική ροζέτα "F".



ΤΡΟΠΟΣ ΡΥΘΜΙΣΗΣ

ΕΙΣΟΔΟΣ ΣΕ ΦΑΣΗ ΠΡΟΓΡΑΜΜΑΤΙΣΜΟΥ

Για να μπειτε σε **φάση προγραμματισμού**, ακολουθείτε τα παρακάτω βήματα:

1. Ο διακόπτης πρέπει να είναι στη θέση OFF
2. Κλείστε την πόρτα
3. Τοποθετείτε το κλειδί και αφήστε το στην αρχική του θέση (οριζόντια), χωρίς να το στρίψετε.
4. Πατήστε το κουμπί ενεργοποίησης και κρατήστε το πατημένο
5. Γυρίστε τον διακόπτη στη θέση ON

Θα καταλάβετε ότι το MotorLock βρίσκεται σε φάση προγραμματισμού όταν ακούσετε μία "μουσική ακολουθία" (μενού), το οποίο χωρίζεται σε διάφορα βήματα.

1° ΒΗΜΑ (αριθμός στροφών και γλώσσα)

Η λειτουργία αυτή είναι ΑΥΤΟΜΑΤΗ ώστε να αναγνωρίσει το MotorLock πόσες φορές κλειδώνει η κλειδαριά και την παρουσία ή όχι γλώσσας πόμολου.

Μην γυρίσετε χειροκίνητα το πόμολο για όση ώρα ακούτε το μπιπ, καθώς γίνεται η ρύθμιση.

Θα ακούσετε ένα χαρακτηριστικό ήχο (μπιπ) για 7 sec (7 φορές). Μετά το τέλος αυτού του χρονικού διαστήματος το Motorlock θα έχει «αναγνωρίσει» τα χαρακτηριστικά της κλειδαριάς.

2° ΒΗΜΑ (ρύθμιση για το αυτόματο κλείδωμα)

Θα ακούσετε ένα χαρακτηριστικό ήχο (μπιπ) για 7 sec (7 φορές). Εάν θέλετε να ενεργοποιήσετε την λειτουργία του αυτόματου κλειδώματος, θα πρέπει σε αυτό το χρονικό διάστημα να έχετε κάνει κάποια ενέργεια. Διαφορετικά, η μονάδα θα θεωρήσει ότι δεν επιθυμείτε την ενεργοποίηση αυτής της λειτουργίας.

Έχετε δυο επιλογές:

- A. Κατά την διάρκεια των 7 sec, περιστρέψετε το πόμολο και ενεργοποιείτε την λειτουργία αυτόματου κλειδώματος.
- B. Κατά την διάρκεια των 7 sec, δεν κάνετε καμία ενέργεια και η λειτουργία του αυτόματου κλειδώματος μένει ανενεργή.

Σε κάθε μια από τις παραπάνω περιπτώσεις, θα ακουστεί ένας χαρακτηριστικός ήχος, που θα επιβεβαιώνει την ρύθμιση της εκάστοτε επιλογής.

Σε αυτό το βήμα, εάν δεν έχετε συνδέσει τον αισθητήρα κλειδώματος, δεν θα μπορέσετε να ρυθμίσετε την λειτουργία «αυτόματο κλείδωμα».

3° ΒΗΜΑ (ρύθμιση για την γλώσσα πομόλου)

Στο βήμα αυτό, θα ρυθμίσετε για πόσο χρονικό διάστημα 0, 1 ή 2 sec η γλώσσα πομόλου θα μένει «τραβηγμένη» από την μονάδα.

Ξεκινώντας, θα ακούσετε ένα χαρακτηριστικό ήχο (μπιπ) για 7 sec (7 φορές). Εάν μέσα σε αυτό το χρονικό διάστημα δεν προβείτε σε καμία ενέργεια (περιστροφή πομόλου), η μονάδα θα θεωρήσει ότι θα παραμείνετε στην DEFAULT ρύθμιση (1 sec). Θα ακουστούν 2 μπιπ για την επιβεβαίωση της επιλογής (DEFAULT).

Διαφορετικά, μέσα στα 7 sec, αν περιστρέψετε το πόμολο δεξιόστροφα από την αρχική θέση, η μονάδα θεωρεί ότι θέλετε να αυξήσετε τον χρόνο στα 2 sec. Θα ακουστούν 3 μπιπ για την επιβεβαίωση της επιλογής (MAX).

Αλλιώς, μέσα στα 7 sec, αν περιστρέψετε το πόμολο αριστερόστροφα από την αρχική θέση, η μονάδα θεωρεί ότι θέλετε να μειώσετε τον χρόνο στο ελάχιστο που είναι τα 0 sec (MIN). Θα ακουστεί 1 μπιπ για την επιβεβαίωση της επιλογής (MIN).

- ΕΛΑΧΙΣΤΗ ΔΙΑΡΚΕΙΑ (MIN): 0 δευτερόλεπτα
- ΠΡΟΕΠΙΛΟΓΗ (DEAFULT): 1 δευτερόλεπτο
- ΜΕΓΙΣΤΗ ΔΙΑΡΚΕΙΑ (MAX): 2 δευτερόλεπτα

4^ο ΒΗΜΑ (ρύθμιση χρόνου κλειδώματος)

Στο βήμα αυτό, θα ρυθμίσετε σε πόσο χρονικό διάστημα η κλειδαριά θα κλειδώσει αυτόματα (2, 5 ή 10 sec) μετά το κλείσιμο της πόρτας.

Ξεκινώντας, θα ακούσετε ένα χαρακτηριστικό ήχο (μπιπ) για 7 sec (7 φορές). Εάν μέσα σε αυτό το χρονικό διάστημα δεν προβείτε σε καμία ενέργεια (περιστροφή πομόλου), η μονάδα θα θεωρήσει ότι θα παραμείνετε στην DEFAULT ρύθμιση (5 sec). Θα ακουστούν 2 μπιπ για την επιβεβαίωση της επιλογής (DEFAULT).

Διαφορετικά, μέσα στα 7 sec, αν περιστρέψετε το πόμολο δεξιόστροφα από την αρχική θέση, η μονάδα θεωρεί ότι θέλετε να αυξήσετε τον χρόνο στα 10 sec. Θα ακουστούν 3 μπιπ για την επιβεβαίωση της επιλογής (MAX).

Αλλιώς, μέσα στα 7 sec, αν περιστρέψετε το πόμολο αριστερόστροφα από την αρχική θέση, η μονάδα θεωρεί ότι θέλετε να μειώσετε τον χρόνο στο ελάχιστο που είναι τα 2 sec (MIN). Θα ακουστεί 1 μπιπ για την επιβεβαίωση της επιλογής (MIN).

- ΕΛΑΧΙΣΤΗ ΔΙΑΡΚΕΙΑ (MIN): 2 δευτερόλεπτα
- ΠΡΟΕΠΙΛΟΓΗ (DEAFULT): 5 δευτερόλεπτα
- ΜΕΓΙΣΤΗ ΔΙΑΡΚΕΙΑ (MAX): 10 δευτερόλεπτα

Γενικές οδηγίες χρήσης

Όταν η πόρτα είναι κλειστή, η χρήση του κουμπιού φέρνει το MotorLock σε αντίθετη κατάσταση από εκείνη που ήταν πριν πατηθεί το κουμπί.

Δηλαδή:

- ✓ Αν η κλειδαριά είναι ξεκλειδωτή, πατώντας το κουμπί θα κλειδώσει
- ✓ Αν είναι κλειδωμένη, πατώντας το κουμπί θα ξεκλειδώσει

Προσωρινή απενεργοποίηση αυτόματου κλειδώματος

Απαραίτητη προϋπόθεση: να έχετε ενεργοποιήσει την λειτουργία αυτή (βλ. ΒΗΜΑ 2).

Μπορείτε να απενεργοποιήσετε προσωρινά την λειτουργία του αυτόματου κλειδώματος, ακολουθώντας τα παρακάτω βήματα:

Με την πόρτα ανοικτή, κρατήστε πατημένο το κουμπί της μονάδας έως ότου ακούσετε τον χαρακτηριστικό ήχο, που επιβεβαιώνει την απενεργοποίηση της λειτουργίας.

Με τον ίδιο τρόπο, μπορείτε να ενεργοποιήσετε ξανά το αυτόματο κλείδωμα.

Σχεδιάγραμμα σύνδεσης με τροφοδοτικό

